

TopFilter TFOW

FILTRO DOBLE 20 MM (3/4")-200 MM (8")



Filtro doble TFOW

20 mm (¾")–200 mm (8")

Para aplicaciones que requieren un flujo continuo con una mínima pérdida de presión, el filtro doble proporciona una gran calidad de diseño y un rendimiento óptimo.

El filtro de estructura de fundición incorpora dos cámaras con una cesta de acero inoxidable de alta calidad en cada una de ellas. El flujo se desvía de una cesta a la otra sin interrupción moviendo la maneta, que hace girar la válvula, liberando el flujo hacia la cámara correcta.

CARACTERÍSTICAS PRINCIPALES

- Sencilla operación de cambio que requiere escaso mantenimiento.
- Diseño compacto.
- Grandes áreas de filtración que proporcionan mínimas pérdidas de carga.
- Presiones de trabajo de hasta 50 bares (Serie A300).
- Pomos y cubiertas del filtro de extracción rápida para un mantenimiento más fácil.
- Sin contaminación entre líquidos filtrados y no filtrados.
- Amplia gama de materiales, tamaños y accesorios.
- Filtración de hasta 10 micras.
- Maneta que protege la cámara en uso, evitando la apertura accidental de la cámara presurizada.
- Indicadores de la presión diferencial como extra opcional.

ROSCADO BSP O NPT (TAMAÑOS EN MM)

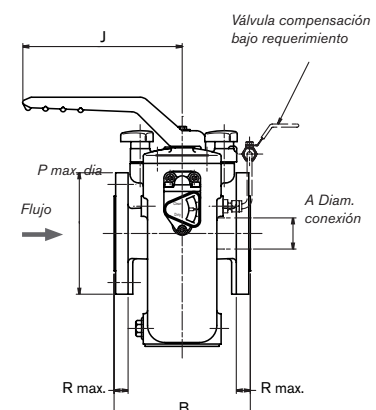
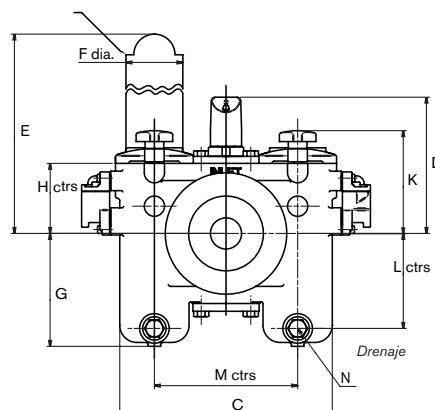
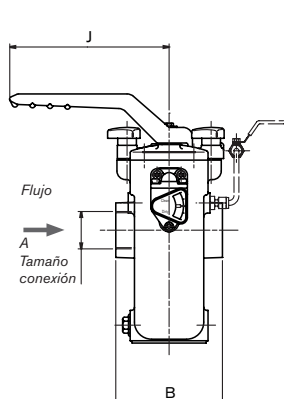
A TAMAÑO CONEXIÓN	B	C	D	E	F	G	H	J	K	L	M	N	ÁREA DEL ELEMENTO	PESO (HIERRO FUNDIDO)
20 (¾")	120	282	149	220	73	105	64	205	103	86	170	½" BSP	184 CM ²	13 KG
25 (1")	120	282	149	220	73	105	64	205	103	86	170	½" BSP	184 CM ²	13 KG
32 (1¼")	137	295	175	306	73	145	90	205	132	122	184	½" BSP	268 CM ²	19 KG
40 (1½")	137	295	175	306	73	145	90	205	132	122	184	½" BSP	268 CM ²	19 KG
50 (2")	184	425	216	351	112	156	112	219	165	131	280	½" BSP	484 CM ²	49 KG
65 (2½")	184	425	216	351	112	156	112	219	165	131	280	½" BSP	484 CM ²	49 KG

BRIDAS BS10, BS4504, ANSI, DIN O JIS (TAMAÑOS EN MM)

A DIAM. CONEXIÓN	B	C	D	E	F	G	H	J	K	L	M	N	P	R	ÁREA DEL ELEMENTO	PESO (HIERRO FUNDIDO)
25 (1")	152	282	149	220	73	105	64	205	103	86	170	½" BSP	124	16	184 CM ²	16 KG
40 (1½")	175	295	175	306	73	145	90	205	132	122	184	½" BSP	156	18	268 CM ²	23 KG
50 (2")	210	425	212	351	112	156	112	219	165	131	280	½" BSP	165	20	484 CM ²	52 KG
65 (2½")	230	425	212	351	112	156	112	219	165	131	280	½" BSP	191	20	484 CM ²	53 KG
80 (3")	267	490	256	451	132	210	140	250	198	186	330	½" BSP	210	22	718 CM ²	85 KG
100 (4")	318	540	294	575	132	265	175	250	233	241	380	½" BSP	230/254	24	964 CM ²	125 KG
150 (6") *	380	760	398	868	160	410	275	380	—	359	530	½" BSP	318	25	2065 CM ²	250 KG
200 (8")	570	1020	550	1210	248	520	390	500	—	472	700	½" BSP	381	30	3980 CM ²	730 KG

* También disponible como filtro multi-cesta.

Altura requerida para elevación cesta



ESPECIFICACIÓN

	TFOW/O	TFOW/WB	TFOW/S	TFOW/S/WB
MATERIAL DE TAPA Y CUERPO	HIERRO FUNDIDO EN1561/EN-JL 1030	HIERRO FUNDIDO EN1561/EN-JL 1030	ACERO FUNDIDO EN10213-2/1.0625	ACERO FUNDIDO EN10213-2/1.0625
MANGA	-	BRONCE BS1400 GRADO LG4C	-	BRONCE BS1400 GRADO LG4C
INVERSOR FLUJO	HIERRO SG EN1563 EN-JS1020	BRONCE BS1400 GRADO LG4C	HIERRO SG EN1563 EN-JS1020	BRONCE BS1400 GRADO LG4C
PARTES INTERNAS	ACERO DULCE BS970 220 M07	ACERO INOXIDABLE BS970 303 S31	ACERO DULCE BS970 220 M07	ACERO INOXIDABLE BS970 303 S31
CESTAS	ACERO INOXIDABLE BS1449 316			
TAPONES DE DRENAJE	LATÓN	LATÓN	ACERO INOXIDABLE	LATÓN
PURGA	ACERO	LATÓN	ACERO	LATÓN
JUNTAS	VITON® (-20°C A +200°C)			
PRESIÓN DE TRABAJO MÁXIMA	17 BARES A 50°C		22 BARES A 50°C	
TEMPERATURA DE TRABAJO MÁXIMA	260°C	150°C	260°C	150°C
	TODAS LAS TEMPERATURAS MÁXIMAS DE TRABAJO DEPENDEN DE LA SELECCIÓN DE LAS JUNTAS			
COLOR DEL CUERPO	GRIS	GRIS	PLATA	PLATA

	TFOW/C	TFOW/GM	TFOW/SS	TFOW/S & SS A300 SERIES
MATERIAL DE TAPA Y CUERPO	HIERRO FUNDIDO EN1561/EN-JL 1030	BRONCE BS1400 GRADO LG4C	ACERO INOXIDABLE BS1504 GRADE 316 C16	ACERO FUNDIDO EN10213-2/0.625 (S) ACERO INOXIDABLE BS1504 GRADO 316 C16 (SS)
MANGA	-			
INVERSOR FLUJO	ACERO INOXIDABLE BS1504 GRADO 316 C16	BRONCE BS1400 GRADO LG4C	ACERO INOXIDABLE BS1504 GRADO 316 C16	HIERRO SG EN1563 EN-JS1020 (S) ACERO INOXIDABLE BS1504 GRADO 316 C16 (SS)
PARTES INTERNAS	ACERO INOXIDABLE BS970 303 S31	BRONCE BS1400 GRADO PBI	ACERO INOXIDABLE BS970 303 S31	ACERO DULCE BS970 220 M07 (S) ACERO INOXIDABLE BS970 303 S31 (SS)
CESTAS	ACERO INOXIDABLE BS1449 316			
TAPONES DE DRENAJE	ACERO INOXIDABLE	BRONCE	ACERO INOXIDABLE	ACERO INOXIDABLE
PURGA	ACERO	LATÓN	LATÓN	ACERO INOXIDABLE
JUNTAS	VITON® (-20°C A +200°C)			
PRESIÓN DE TRABAJO MÁXIMA	17 BARES A 50°C	17 BARES A 50°C	22 BARES A 50°C	50 BAR A 50°C (S) 48 BAR A 50°C (SS)
TEMPERATURA DE TRABAJO MÁXIMA	50°C	260°C	260°C	260°C
	TODAS LAS TEMPERATURAS MÁXIMAS DE TRABAJO DEPENDEN DE LA SELECCIÓN DE LAS JUNTAS			
COLOR DEL CUERPO	GRIS	MONOCROMO	MONOCROMO	PLATA (S) / MONOCROMO (SS)

*) Los filtros de bronce tamaños DN 20, 25 y 40 son evaluados como 13,8 Bar a 50°C como rango standard.

Tenga en cuenta

- Estas especificaciones se refieren a productos estándar. Otros materiales para el cuerpo (por ejemplo: monel, hastelloy) y juntas (por ejemplo: Nitrilo, EP, PTFE) están disponibles a petición.
- La presión de trabajo está establecida a 50°C. Para verificar adecuadamente este equipo por encima de esta temperatura o por debajo de 0°C, contacte con nosotros para más información.
- Aunque existen materiales alternativos para los sellos, por ejemplo: Nitrilo, EP, PTFE que se pueden utilizar para ofrecer una amplia gama de compatibilidad química y unas temperaturas de trabajo de hasta 260°C, es recomendable que dichas aplicaciones también se consulten con nosotros.

Viton es una marca registrada de DuPont Performance Elastomers

ESPECIFICACIONES DE MATERIAL EQUIVALENTE

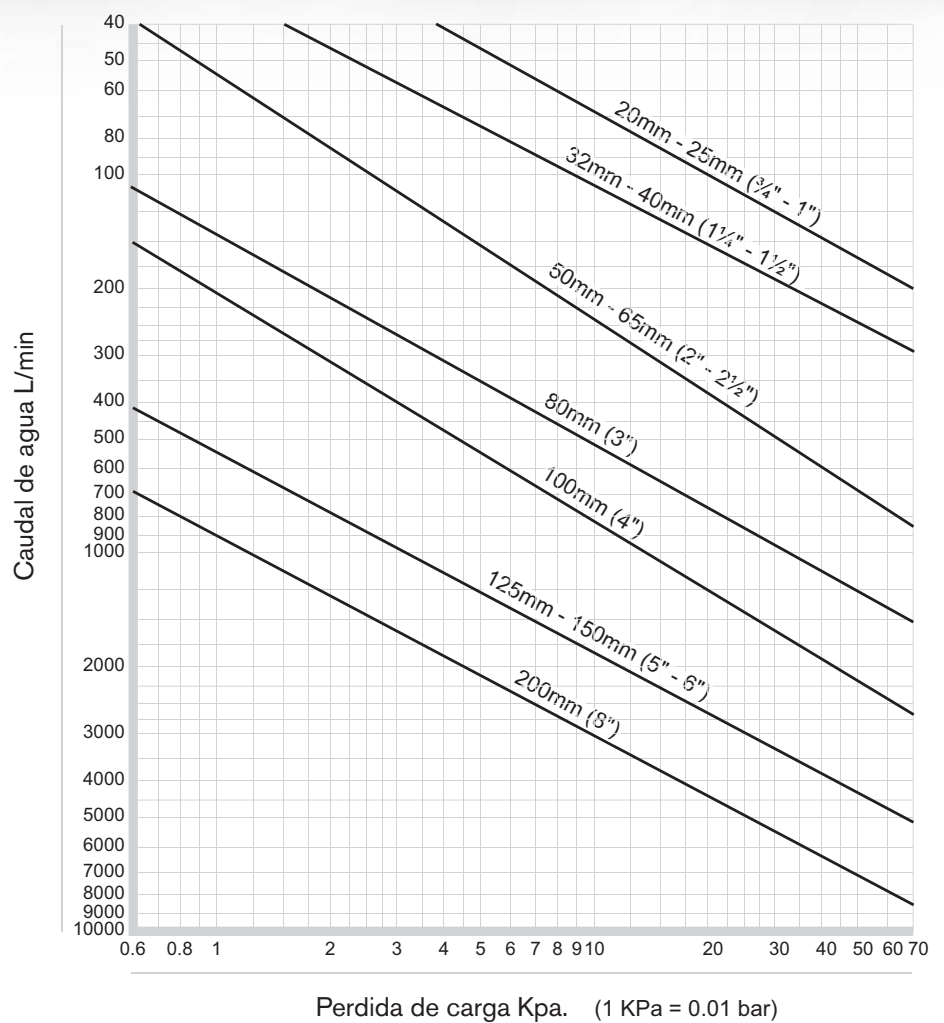
	HIERRO FUNDIDO	ACERO FUNDIDO	BRONCE	ACERO INOXIDABLE
NORMA EUROPEA	BS EN1561/EN-JL 1030	BS EN10213-2/1.0625	BS 1400 GRADO LG4C	BS 1504 316 C16
NORMA AMERICANA	ASTM A48/76 CLASS 35	ASTM A216 GRADO WCB	-	ASTM A351 CF8M

Filtro doble TFOW



20 mm (3/4")–200 mm (8")

GRÁFICO DE DIMENSIONES DE LOS FILTROS DOBLES TFOW



SPX FLOW TECHNOLOGY BELGIUM N.V.

Evenbroekveld 2-6, BE-9420 Erpe-Mere, BELGIUM

T: +32 (0)53 60 27 15

F: +32 (0)53 60 27 01

E: johnson-pump.be.support@spx.com

Hallará más información sobre nuestras filiales en todo el mundo, los certificados de homologación y los representantes locales en www.spx.com y www.johnson-pump.com.

SPX Corporation se reserva el derecho a introducir cambios de material o actualizar el diseño sin necesidad de previo aviso. Las características de diseño, los materiales utilizados y las dimensiones, tal y como se definen en este boletín, se facilitan sólo a título informativo y no serán vinculantes a menos que se confirmen por acuerdo escrito.

El verde ">" es una marca registrada de SPX Corporation, Inc.

PUBLICACIÓN 09/2012 JP-TopFilter TFOW-ES

COPYRIGHT © 2012 SPX Corporation