

DOSAPACK S:

Grupo de dosificación e inyección de fluidos

SDM
SISTEMAS DE DOSIFICACIÓN
Y MEZCLA

Compactos y completos, los grupos de dosificación Dosapack son idóneos para preparar, almacenar e inyectar muy distintos tipos de reactivos.

Principales características técnicas

- Volúmenes disponibles: 130 l, 280 l, 500 l y 1000 l.
- Bombas dosificadoras recomendadas: desde 0.2 l/h hasta 1200 l/h.
- Depósitos fabricados en polietileno de alta densidad: muy resistentes a las agresiones químicas.
- Depósitos tratados con anti UV
- Todos los depósitos graduados en volumen.
- Temperatura máxima. 60°C (precaución con los productos corrosivos).
- Carga máxima soportada a temperatura ambiente: 69 Kg (55Kg a 60°C).
- Bancada en PVC para depósitos 130 y 280 L (solo admite apoyo de bombas tipo LMI). Opción para todos los depósitos de bancada en acero inoxidable.

Aplicaciones

- Preparación e inyección de los productos de tratamiento y acondicionamiento de aguas (ej.: Lejías, polielectrolitos, lechada de cal, etc...).
- Inyección de detergentes, productos de limpieza.
- Tratamiento de superficies.
- Preparación de soluciones fertilizantes.
- Aditivos diversos para todo tipo de industrias.

Componentes

Depósito de almacenamiento con las siguientes opciones:

- Bomba dosificadora en carga o en aspiración. (para aplicaciones con polielectrolitos, o líquidos de similar comportamiento, debe situarse la bomba en carga).
- Agitador manual en PVC (solo disponible para depósitos de 130 y 280 l) o eléctrico (para aplicaciones con polielectrolitos, o líquidos de similar comportamiento, se recomienda la utilización de agitador a velocidad lenta).
- Nivel de alta y/o baja.



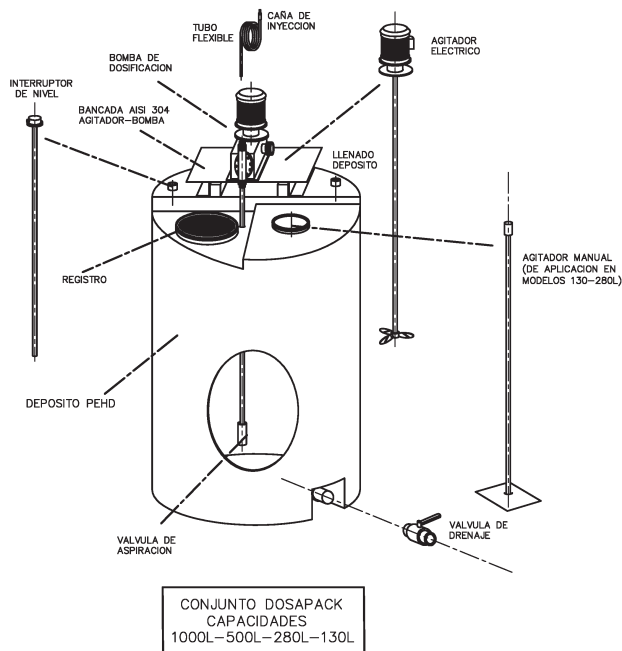
- Protector de tubo flexible.
- Accesorios en opción: (ej.: conexiones adicionales tipo pasamuros o brida loca).
- Posibilidad de otros montajes especiales según especificación.

Capacidades

MODELO	volumen (l.)	agitador rápido	agitador lento	aprox. long. eje (mm)	Bombas Dosificadoras
DOSAPACK S130	130	VLA 2730	VRS 1011	700	Según capacidad: MILTON ROY Serie: LMI, G, mRoy, MAXROY
DOSAPACK S280	280	VLA 2730	VRS 1011	900	
DOSAPACK S500	500	VLA 2730	VRS 1012	1000	
DOSAPACK S1000	1000	VLA 2530	VRG 2031	1300	

Accesorios

- Con ciertos modelos de bombas Milton Roy Serie G o LMI se pueden suministrar con un lote completo de accesorios: caña de inyección, válvula de pie con lastre y 6 m de tubo flexible.
- Para todos los accesorios opcionales en otros modelos, consultar.



CONJUNTO DOSAPACK
CAPACIDADES
1000L-500L-280L-130L

Dimensiones

- Drenaje: diam 3/4 " (tipo grifo y para depósitos de 130 y 280 l).
- Drenaje: diam 1" (para depósitos de 500 y 1000 l).

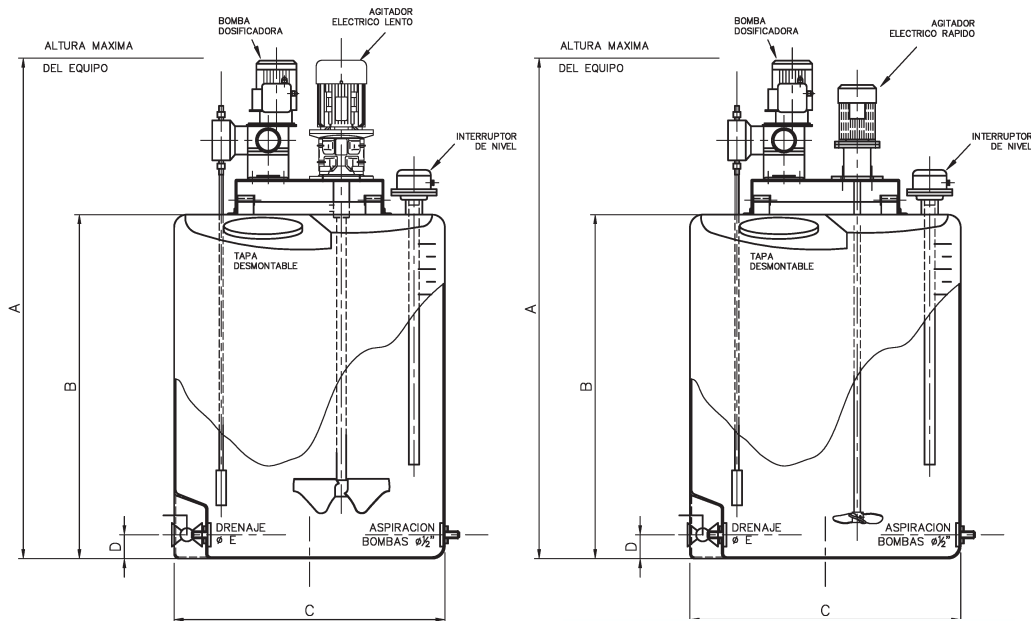
Boca de carga y visita: para 130 y 280 l la boca es irregular con un ancho mínimo de 178 y 199 mm respectivamente.

Para 500 l diam 200 mm.

Para 1000 l dia

MODELO DOSAPACK	A	B	C	D
S 130	1020	720	560	45
S 280	1230	930	670	45
S 500	1300	1000	850	75
S 1000	1725	1425	1012	75

(dimensiones en mm.)



SDM
SISTEMAS DE DOSIFICACIÓN
Y MEZCLA

**DOSAPRO
MILTON ROY**
Dosing and mixing of liquids

SISTEC

Sistemas Técnicos de Control de Fluidos, S.L.

Pol. Txozna - C/dorsolo, 5 - Pab. 4 y 5 - 48160 DERIO (Bizkaia)
Telf: 94 453 24 08 / Fax: 94 454 13 67 / sistecsl.com

www.sistecsl.com

EagleBurgmann

DOSAPRO
MILTON ROY
Cleaning and mixing of liquids

JOHNSON PUMP
AN IRVING-CLOUD COMPANY

APV topflo
AN IRVING-CLOUD COMPANY

MAIND

Amesbury

Stübbe
Partner for Solutions

seepex

Wilo

WILLO

Yamaha

Sitres