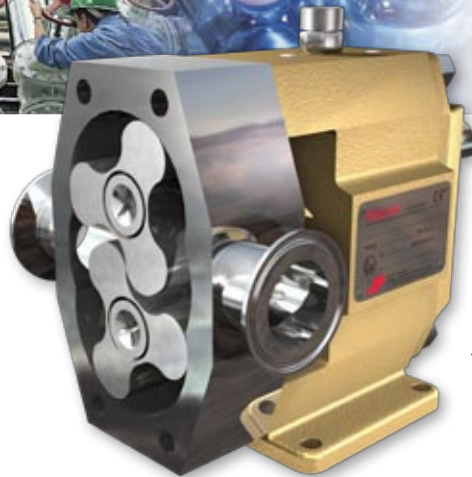




JOHNSON PUMP GROUP
AN SPX BRAND

TopLobe

Bombas Lobulares



SPX[®]

TopLobe –

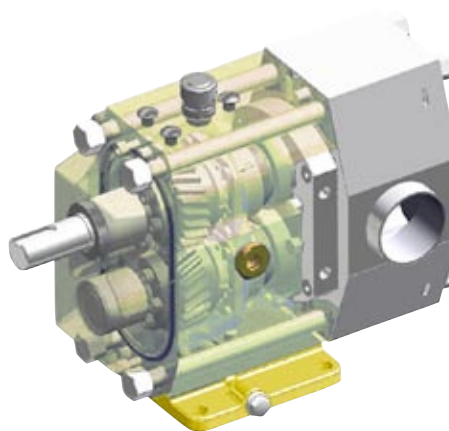
La nueva generación de Bombas Lobulares

Johnson Pump ha desarrollado la gama TopLobe, una bomba lobular con importantes mejoras de diseño para un mantenimiento más rápido y fácil, mayor eficacia de limpieza, resultando por consiguiente menores tiempos de parada. Esta bomba ha sido diseñada para trabajar en las más exigentes aplicaciones de los procesos industriales.

El diseño original de las bombas lobulares se remonta a principios de los años 40 y desde entonces ha sido mejorada.

SPX Process Equipment tiene una larga experiencia en la distribución de bombas lobulares. Este gran conocimiento del mercado y de las necesidades de los clientes, ha sido empleado para mejorar el concepto actual de la bomba lobular, con nuevas características y beneficios para el usuario.

La dedicación del grupo al desarrollo de este producto ha culminado con el diseño de las bombas lobulares de acero inoxidable TopLobe - que pueden superar los compromisos y dificultades asociadas a la aplicación y uso de bombas convencionales de lóbulos.



Principales características

- Flujo no pulsante
- Suave trato del producto
- Posibilidad de trabajar en seco
- Eficiente bombeo y dosificación
- Bombeo de líquidos de baja y alta viscosidad
- Excelentes cualidades de funcionamiento y aplicación
- Alta eficiencia y fiabilidad
- Mantenimiento simple
- Diseño sanitario
- Bajo nivel de ruido
- Uso de cierres según EN

TopLobe – Nuestra experiencia aporta soluciones



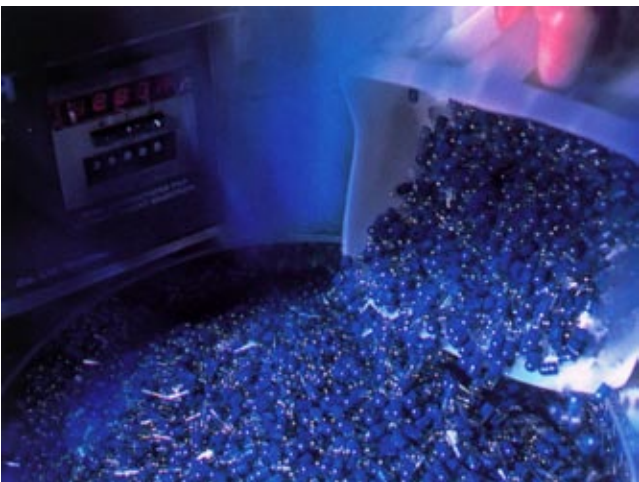
■ Alimentación

El diseño sanitario en combinación con la suave acción de bombeo es lo más adecuado para líquidos de viscosidades variables. La bomba TopLobe puede vehicular líquidos delicados con partículas, blandas y duras, en suspensión con un mínimo de agitación y cizallamiento.



■ Química fina

Las nuevas demandas de la industria de química fina, cada vez más parecida a la alimentaria y farmacéutica, convierte la gama TopLobe en la bomba ideal con su suave acción de bombeo, eficiencia y limpieza CIP.



■ Farmacéutica

La gama TopLobe ofrece a la industria de proceso farmacéutico un gran número de ventajas por el uso de materiales con bajo contenido de carbón, diseño sanitario, suave acción de bombeo y dosificación muy precisa.



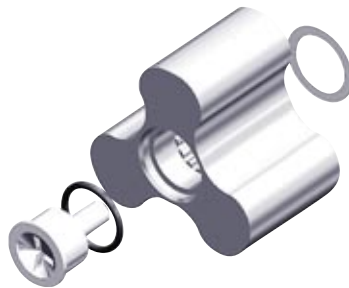
■ Industria química, Pasta y Papel

La gama TopLobe ha sido desarrollada y diseñada de acuerdo con las actuales demandas de alta calidad del producto, fiabilidad y servicio, dando la posibilidad de bombear líquidos agresivos como pastas lodos.

Características y ventajas

Rotor tri-lobular tradicional

- Núcleo con estrías redondeadas
- Sellado por juntas tóricas
- Ajuste de tolerancias en un solo punto
- *Suave acción de bombeo*
- *Sin riesgo de sedimentación del producto*
- *Fácil montaje y desmontaje*
- *Paso de partículas sólidas relativamente grandes*
- *Una sola posición de montaje*
- *Fácil revisión y mantenimiento*
- *Rápido y fácil ajuste de tolerancias de los rotores*



Tornill de sujeción embutido

- *Tornillo autoblocante*
- *Sanitario*
- *Diseño eje seco*
- *Libre de contacto metálico*

Carcasa

- Construcción simple y robusta
- Superficies lisas
- *Sanitaria*
- *Mínimo riesgo de sedimentación del producto*
- *Fácil limpieza por CIP, SIP o manualmente*

Tapa frontal lisa

- *Sanitaria*
- *Fácil limpieza*

Conexiones

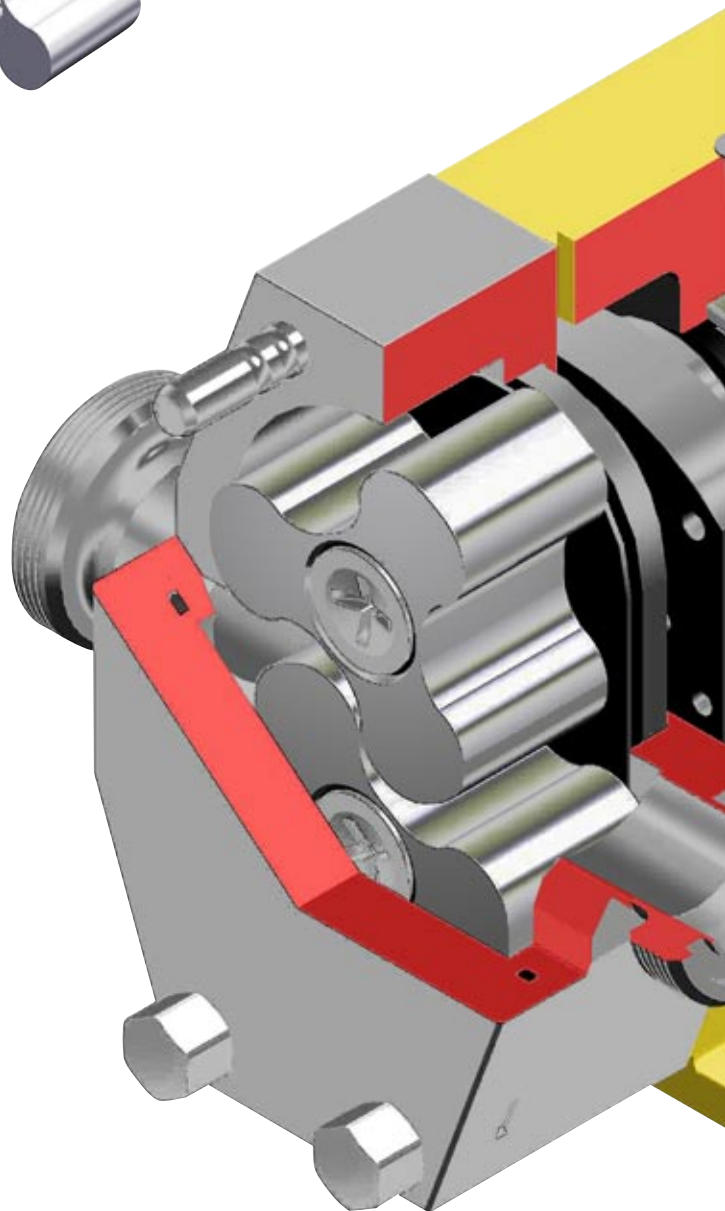
- Amplia variedad
- Soldada, máximo diámetro posible
- *Amplias aplicaciones*
- *Sanitaria*
- *Manejo de productos muy viscosos*
- *Reduce problemas de aspiración (NPSHr)*

Tapa cierre

- Montaje frontal de cierres mecánicos directamente detrás de la tapa cierre
- *Rápido y fácil acceso a los cierres*
- *Sanitaria*
- *Fácil revisión y mantenimiento*
- *Paradas cortas para mantenimiento y limpieza*
- *Fácil intercambiabilidad con cualquier tipo de cierre*



Parte estática del cierre mecánico



Camisa eje

- *Rápido y fácil acceso a los cierres*
- *Sistema de obturación fácilmente intercambiable*



Parte giratoria del cierre mecánico

Tapa de caja de engranajes con tórica

- Posicionado preciso de rodamientos traseros
- *Fácil y preciso montaje de rodamientos traseros*
- *Rápido acceso a engranajes con fácil revisión y mantenimiento*

Tamaño máximo de rodamientos

- Ensamblaje sin ajustes
- *Puede funcionar a alta velocidad*
- *Buena lubricación de engranajes y rodamientos*

Engranajes helicoidales

- Fijación al eje por casquillo cónico
- *Asegura sincronismo y tolerancias axiales de los rótores*
- *Bajo nivel sonoro*
- *Fácil revisión y mantenimiento*

Caja de engranajes robusta

- Sin ajustes
- Lubricación por aceite
- *Mínima flexión de ejes*
- *Muy fácil revisión*
- *Estanqueidad contra proyección de agua exterior*

Pie multiposición

- *Máxima flexibilidad en el montaje*
- *Montaje horizontal o vertical*
- *Minimiza restricciones de codos y válvulas*



Tapa lavado cierre

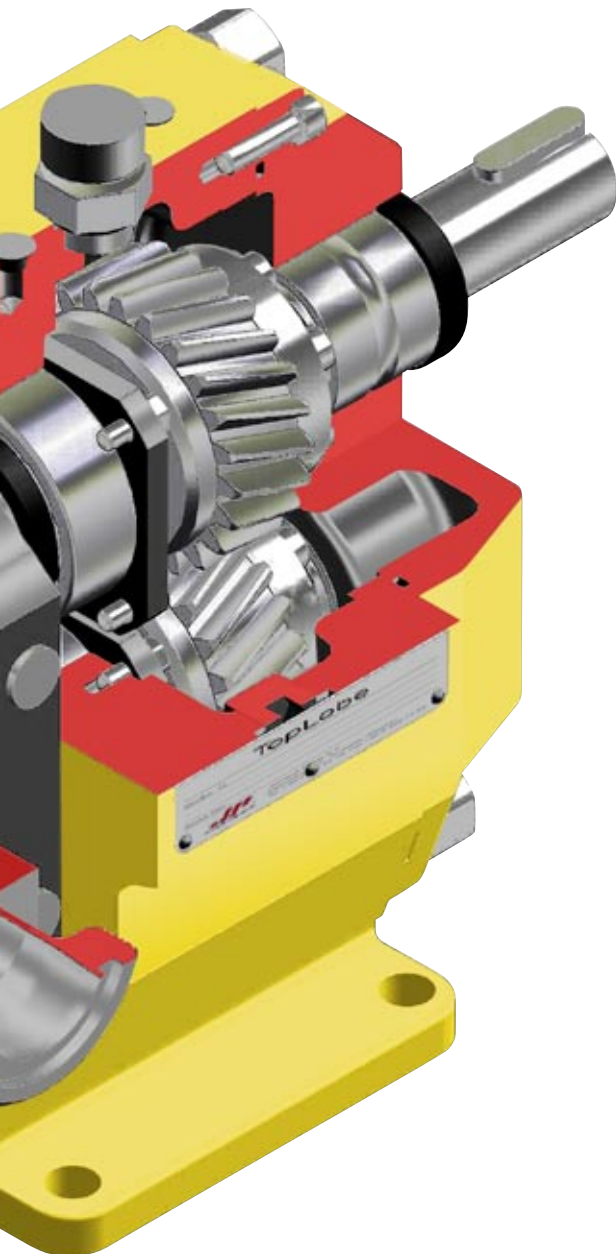
- *Una sola tapa para todo tipo de sellados con lavado o refrigeración*

Eje bomba

- Eje estriado
- Sellado por juntas tóricas
- *Montaje en posición única*
- *Transmisión fiable*
- *Sanitaria*
- *Fácil revisión*

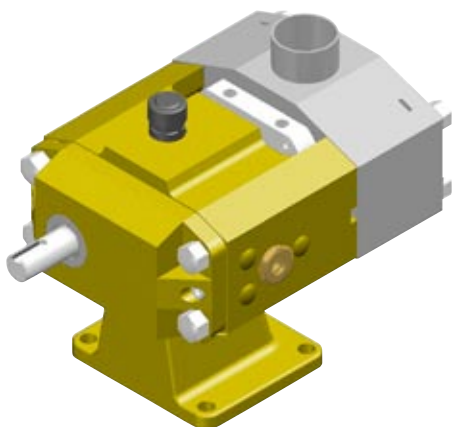
Obturación

- Amplia variedad
- Disponible con cierre estándar tipo EN
- *Fácil intercambiabilidad con otros tipos de sellado*
- *Fácil acceso para inspección y revisión*
- *Mínimos tiempos de parada*
- *Diseño sanitario*



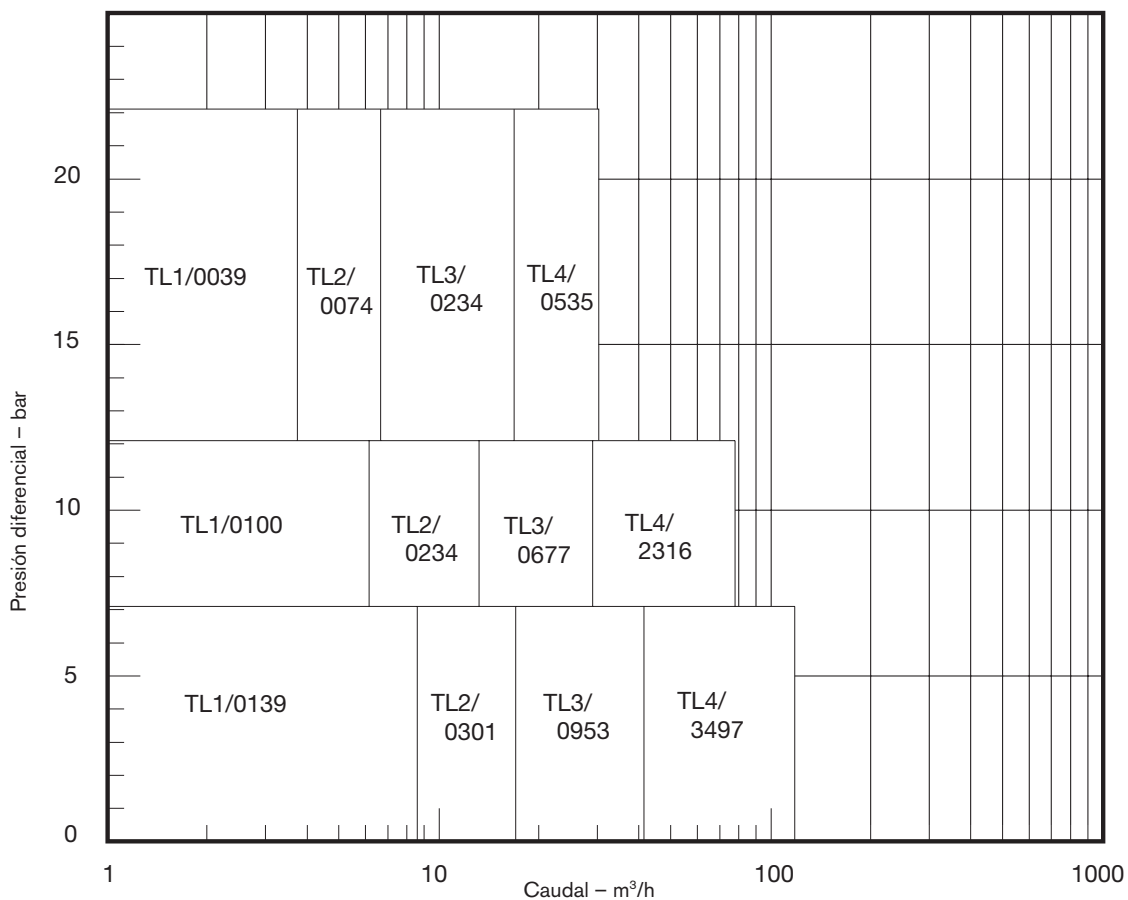
Datos técnicos

La gama de bombas TopLobe consta de 12 tamaños con conexiones desde 25 mm hasta 150 mm con caudales de hasta 112 m³/h y presiones de hasta 22 bar.



Modelo	Desplazamiento [dm ³ /rev]	i diámetro conexiones [mm]	Máxima Presión [bar]	Máxima velocidad [rpm]	Máximo par [Nm]
TL1/0039	0,039	25	22	1450	53
TL1/0100	0,100	25	12	950	53
TL1/0139	0,139	40	7	950	53
TL2/0074	0,074	25	22	1450	108
TL2/0234	0,234	40	12	950	108
TL2/0301	0,301	50	7	950	108
TL3/0234	0,234	40	22	1200	400
TL3/0677	0,677	50	12	720	400
TL3/0953	0,953	80	7	720	400
TL4/0535	0,535	50	22	950	1200
TL4/2316	2,316	100	12	600	1200
TL4/3497	3,497	150	7	600	1200

Tabla selección

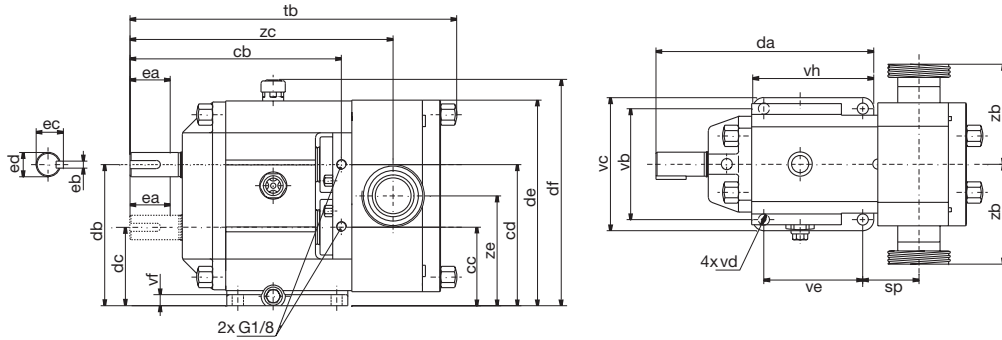


Esta información es orientativa. Contacte con nosotros para una correcta selección.

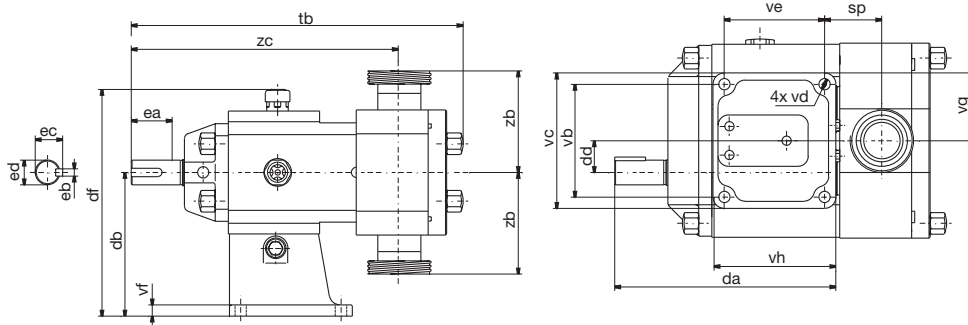
Dimensiones

Montaje horizontal

Eje dibujado con línea discontinua muestra la versión de eje inferior



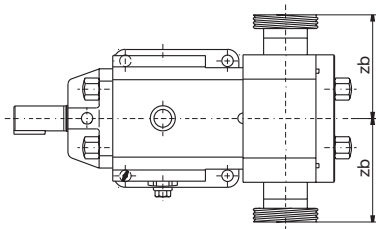
Montaje vertical



Dimensiones en mm

Modelo	cb	cc	cd	da	db	dc	dd	de	df	ea	eb	ec	ed	sp	tb	vb	vc	vd	ve	vf	vg	vh	zc	ze
TL1/0039	177	71,0	115,0	181	118	68	25	172,0	195,0	40	6	21,5	19	45,8	261	100	122	11	83	11	61	105	216	93,0
TL1/0100	177	71,0	115,0	181	118	68	25	172,0	195,0	40	6	21,5	19	42,3	261	100	122	11	83	11	61	105	212	93,0
TL1/0139	177	71,0	115,0	181	118	68	25	172,0	195,0	40	6	21,5	19	48,8	273	100	122	11	83	11	61	105	219	93,0
TL2/0074	210	78,0	140,0	216	140	78	31	204,0	227,0	50	8	27,0	24	55,8	313	110	132	11	98	11	66	120	261	109,0
TL2/0234	210	78,0	140,0	216	140	78	31	204,0	227,0	50	8	27,0	24	49,9	313	110	132	11	98	11	66	120	255	109,0
TL2/0301	210	78,0	140,0	216	140	78	31	204,0	227,0	50	8	27,0	24	55,9	325	110	132	11	98	11	66	120	261	109,0
TL3/0234	280	118,5	188,5	285	200	107	46,5	287,0	310,0	80	10	41,0	38	67,8	401	170	198	13	130	16	99	158	339	153,5
TL3/0677	280	118,5	188,5	285	200	107	46,5	287,0	310,0	80	10	41,0	38	61,8	401	170	198	13	130	16	99	158	333	153,5
TL3/0953	280	118,5	188,5	285	200	107	46,5	287,0	310,0	80	10	41,0	38	73,4	423	170	198	13	130	16	99	158	344	153,5
TL4/0535	467	139,5	235,8	423	250	125	62,5	354,5	377,5	110	16	59,0	55	121,2	608	230	270	17	214	20	135	254	524	187,5
TL4/2316	418	139,5	235,8	423	250	125	62,5	354,5	377,5	110	16	59,0	55	96,4	608	230	270	17	214	20	135	254	499	187,5
TL4/3497	416	139,5	235,8	423	250	125	62,5	354,5	377,5	110	16	59,0	55	122,4	660	230	270	17	214	20	135	254	525	187,5

Conexiones (zb)



1 = Conexiones roscadas (EN, SMS, DS, BS, ISO y gas), conexiones "clamp" ISO y SMS
 2 = Bidas EN (PN16, PN25) y ANSI (150# / 300#)

Dimensiones en mm

Modelo	1 - zb	2 - zb
TL1/0039	89	121
TL1/0100	89	121
TL1/0139	89	121
TL2/0074	98	130
TL2/0234	98	130
TL2/0301	98	130
TL3/0234	124	156
TL3/0677	124	156
TL3/0953	134	166
TL4/0535	159	191
TL4/2316	159	189
TL4/3497	159	189



Su contacto local
**SPX Process Equipment
Johnson Pump España, S.L**
C/. Llibertat, 155, 2° A
Apartado de correos, 97
17820 Banyoles (Girona)
España

Tel. 972 580 801
Fax 972 580 803.
johnson-pump.es@processequipment.spx.com
www.johnson-pump.com/ES



SPX Process Equipment AB
Nastagatan 19, P.O. Box 1436
SE-701 14 Örebro, SWEDEN
Phone: +46 (0)19 21 83 00. Fax: +46 (0)19 27 23 72
E-Mail: jp@spx.com

Para más información sobre nuestras oficinas a nivel mundial, aprobaciones, certificaciones y representantes locales, por favor visite www.johnson-pump.com y www.spxft.com.

SPX Corporation se reserva el derecho de incorporar nuestro diseño más reciente y cambios materiales sin necesidad de notificación previa u obligación de ningún tipo. Características de diseño, materiales de construcción y dimensiones, tal y como están descritas en este boletín, son proporcionadas sólo con fines informativos y no deben ser usadas como referencia a menos que sean confirmados por escrito.